

جدول قیمت فروش تریب کابینت و کمدی mdf با روش PVC مطابق کلاسیک (قیمت * ستونک قیمت به ریال)

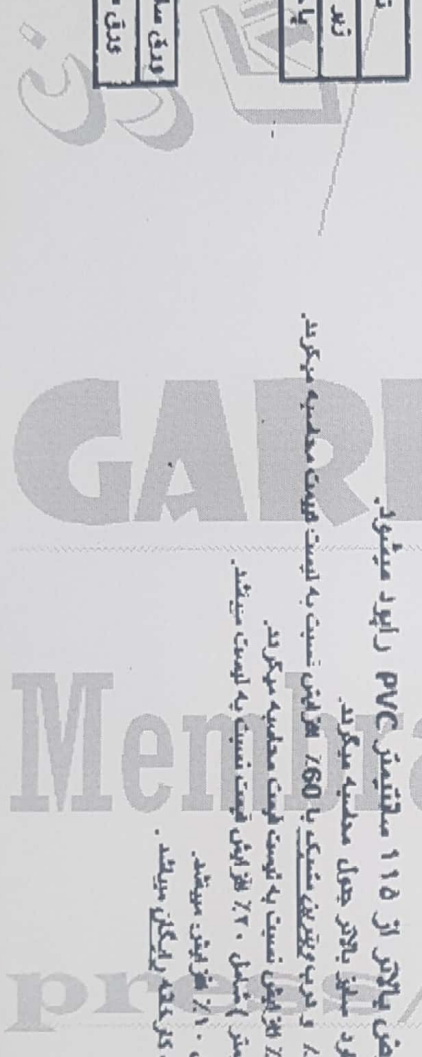
GAREN گارن

تعداد	10	25	30	35	40	45	50	55	60	65	70	75	80	85	90	95	100	105	110	115	120	
17/5	88400	176800	265200	353600	442000	530400	618800	707200	795600	884000	972400	1060800	1149200	1237600	1326000	1414400	1502800	1591200	1679600	1768000	1856400	1944800
23/5	119200	238400	357600	476800	596000	715200	834400	953600	1072800	1192000	1311200	1430400	1549600	1668800	1788000	1907200	2026400	2145600	2264800	2384000	2503200	2622400
44	238400	476800	715200	953600	1192000	1430400	1668800	1907200	2145600	2384000	2622400	2860800	3099200	3337600	3576000	3814400	4052800	4291200	4529600	4768000	5006400	5244800
52/5	278800	557600	836400	1115200	1394000	1672800	1951600	2230400	2509200	2788000	3066800	3345600	3624400	3903200	4182000	4460800	4739600	5018400	5297200	5576000	5854800	6133600
57	300800	601600	902400	1203200	1504000	1804800	2105600	2406400	2707200	3008000	3308800	3609600	3910400	4211200	4512000	4812800	5113600	5414400	5715200	6016000	6316800	6617600
64	347200	694400	1041600	1388800	1736000	2083200	2430400	2777600	3124800	3472000	3819200	4166400	4513600	4860800	5208000	5555200	5902400	6249600	6596800	6944000	7291200	7638400
70	384000	768000	1152000	1536000	1920000	2304000	2688000	3072000	3456000	3840000	4224000	4608000	4992000	5376000	5760000	6144000	6528000	6912000	7296000	7680000	8064000	8448000
75	420000	840000	1260000	1680000	2100000	2520000	2940000	3360000	3780000	4200000	4620000	5040000	5460000	5880000	6300000	6720000	7140000	7560000	7980000	8400000	8820000	9240000
80	456000	912000	1368000	1824000	2280000	2736000	3192000	3648000	4104000	4560000	5016000	5472000	5928000	6384000	6840000	7296000	7752000	8208000	8664000	9120000	9576000	10032000
90	528000	1056000	1584000	2112000	2640000	3168000	3696000	4224000	4752000	5280000	5808000	6336000	6864000	7392000	7920000	8448000	8976000	9504000	10032000	10560000	11088000	11616000
110	696000	1392000	2088000	2784000	3480000	4176000	4872000	5568000	6264000	6960000	7656000	8352000	9048000	9744000	10440000	11136000	11832000	12528000	13224000	13920000	14616000	15312000
130	870000	1740000	2610000	3480000	4350000	5220000	6090000	6960000	7830000	8700000	9570000	10440000	11310000	12180000	13050000	13920000	14790000	15660000	16530000	17400000	18270000	19140000
150	1020000	2040000	3060000	4080000	5100000	6120000	7140000	8160000	9180000	10200000	11220000	12240000	13260000	14280000	15300000	16320000	17340000	18360000	19380000	20400000	21420000	22440000
165	1110000	2220000	3330000	4440000	5550000	6660000	7770000	8880000	9990000	11100000	12210000	13320000	14430000	15540000	16650000	17760000	18870000	19980000	21090000	22200000	23310000	24420000
180	1224000	2448000	3672000	4896000	6120000	7344000	8568000	9792000	11016000	12240000	13464000	14688000	15912000	17136000	18360000	19584000	20808000	22032000	23256000	24480000	25704000	26928000
200	1392000	2784000	4176000	5568000	6960000	8352000	9744000	11136000	12528000	13920000	15312000	16704000	18096000	19488000	20880000	22272000	23664000	25056000	26448000	27840000	29232000	30624000
220	1536000	3072000	4608000	6144000	7680000	9216000	10752000	12288000	13824000	15360000	16896000	18432000	19968000	21504000	23040000	24576000	26112000	27648000	29184000	30720000	32256000	33792000
235	1680000	3360000	5040000	6720000	8400000	10080000	11760000	13440000	15120000	16800000	18480000	20160000	21840000	23520000	25200000	26880000	28560000	30240000	31920000	33600000	35280000	36960000
240	1728000	3456000	5184000	6912000	8640000	10368000	12096000	13824000	15552000	17280000	19008000	20736000	22464000	24192000	25920000	27648000	29376000	31104000	32832000	34560000	36288000	38016000
242	1742400	3484800	5227200	6974400	8719200	10464000	12208800	13953600	15698400	17443200	19188000	20932800	22677600	24422400	26167200	27912000	29656800	31401600	33146400	34891200	36636000	38380800

توجه: در اینج تریب با عرض بالاتر از 115 سانتیمتر PVC را بود میخوانند.
 برای سفارش تریب با عرض غیر مستطول سفارش بالاتر جدول محاسبه میگردند.
 سفارش تریب مستطول با عرض 120 و تریب مستطول مستطک با 160 این ابعاد قیمت محاسبه میگردند.
 سفارش تریب مستطول PVC مشمول 25٪ مشمول 20٪ این ابعاد قیمت محاسبه میگردند.
 سفارش با MDF تریب (21 میلیمتر) مشمول 10٪ این ابعاد قیمت محاسبه میگردند.
 سفارش رنگهای موجود مشمول 10٪ این ابعاد قیمت محاسبه میگردند.
 هزینه بسته بندی و بارگیری تریب در یکبار محاسبه میگردند.

1,337,000	تاج
884,500	زیر چراغ
1,028,500	پایه در

4,936,800	درج مشکی ۱۰ * ۲۴۴
5,862,400	درج سفید توری PVC



1397/09/01

نماها (فصل هفت کاتالوگ)

نمای قیمت گذاری	توضیحات	نما
لیست قیمت کلاسیک + ۲۰%	نمای پوششی با گل ۲ پدی	N1
لیست قیمت کلاسیک + ۲۰%	نمای زیر هود با گل ۲ پدی	N2
لیست قیمت کلاسیک با قیمت گل کوچک	نمای زیر هود با گل کوچک (۱ گل یا ۲ گل)	N3
لیست قیمت کلاسیک + ۲۰%	نمای زیر هود الماسه	N4
لیست قیمت کلاسیک	نمای زیر هود ساده	N5
لیست قیمت کلاسیک	نمای چا بطری	N6
لیست قیمت کلاسیک	نمای زیر هود	N7
لیست قیمت کلاسیک + ۴۰% (تریب ویشین مشبک)	نمای چا بطری	N8
لیست قیمت کلاسیک + ۲۰% (تریب ویشین ساده)	نمای چا بطری	N9
لیست قیمت کلاسیک + ۴۰% (تریب ویشین مشبک)	نمای چای گیلان	N10
لیست قیمت کلاسیک	نمای زیر هود	N11
لیست قیمت ۳ قطعه بر مبنای کلاسیک + ۲۰%	نمای بالای پاکس هود	N12
شکلک ای به قیمت تاج	تاج پاکس هود	N13
لیست قیمت ۳ قطعه بر مبنای کلاسیک + ۲۰%	سه تکه پایین پاکس هود	N14
لیست قیمت کلاسیک	نمای زیر هود	N15
لیست قیمت کلاسیک	نمای زیر هود	N16
لیست قیمت کلاسیک	نمای زیر هود	N17
لیست قیمت کلاسیک + ۴۰% (تریب ویشین مشبک)	نمای نردبانی	N18
لیست قیمت کلاسیک	پایه شلف	N19
لیست قیمت کلاسیک	ظرفه نیم گرد	N20

سرستون های ۶ سانتی

توجه: سرستون ها فقط ۶ سانتی تولید می شود.

لیست قیمت کلاسیک	سرستون ۶ سانتی S1-S2-S3-S4
لیست قیمت کلاسیک ضریر ۳	سرستون ۶ سانتی با پفل ۱۰ سانت O-S310-S410

ستون های مینیاتور

لیست قیمت ۳ قطعه بر مبنای کلاسیک + ۲۰%	ستون ۳ تکه مینیاتور
لیست قیمت ۳ قطعه بر مبنای کلاسیک + ۲۰% + قیمت نما	ستون ۳ تکه با نمای ۵۰ یا ۷۰
لیست قیمت کلاسیک	ستون مینیاتور ۴ خط
لیست قیمت کلاسیک + قیمت نمای ۵۰ یا ۷۰	ستون ساده با نمای ۵۰ یا ۷۰

جدول بهای فروش درب کابینت مطبخان کوئیسیم - مینیاتور - کوئیسیم مینیاتوری MD - از تاریخ ۱۳۹۷/۰۵/۲۰

لیست قیمت ورق کوئیسیم ۱۲۱ * ۲۳۳

۴,628,000	بازار غوره خلم - پشت سفید سلاخیه
5,759,000	بازار خرا ۹۱ - پشت سفید سلاخیه
6,788,000	بازار خورده تورن PVC

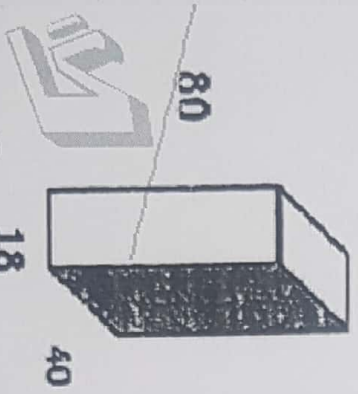
لیست مطبخهای کوئیسیم (فصل ۳ کاتالوگ) = لیست قیمت مدل کلاسیک + ۲۰% (و) کوئیسیم ریز + ۲۰%
لیست مطبخهای مینیاتور (فصل ۱ کاتالوگ) و کلاسیک سرستون دار صفحه ۵۹ = قیمت مدل کلاسیک + ۲۰%
لیست مطبخهای کوئیسیم مینیاتور (فصل ۲ کاتالوگ) = لیست قیمت مدل کلاسیک + ۲۰%
لیست مطبخهای مینیاتور سه بعدی MD (فصل ۱ کاتالوگ) = لیست قیمت مدل کلاسیک + ۳۰%

ردیف	لیست قیمت پتل سفید (۵۰ * ۵۰)	لیست قیمت ایزار مینیاتور ۳ بعدی (MD) از جنس MDF	قیمت
1	پتل های کلاسیک P10 الی P19	گل بزرگ بالای هود ۱۰۰*۱۰۰cm (فصل ۷ صفحه ۱۳)	2,674,000
2	پتل های کوئیسیم P30 الی P35	گل کوچک ۴۰*۴۰ (فصل ۷ صفحه ۱۵)	1,234,000
3	پتل های مینیاتور P40 و P41	سرستون ۳ بعدی ۲۰ * ۱۲ (فصل ۷ صفحه ۱۸)	1,645,000
4	پتل های مینیاتور سه بعدی P50	نمای روی ستون ۱۲ * ۵۰ (فصل ۷ صفحه ۱۹)	1,234,000
5		نمای روی ستون ۱۲ * ۷۰ (فصل ۷ صفحه ۱۹)	1,439,000
6		کابج ۳ بعدی ۱۰ * ۲۴۰ (فصل ۶ صفحه ۸۴ و ۸۷)	2,262,000
7		زیر چراغ ۲ بعدی، ۲ * ۲۲۰ (فصل ۶ صفحه ۸۴ و ۸۷)	1,148,000
8		پایخور ۳ بعدی ۵ * ۱۳۰ * ۲۴۰ (فصل ۶ صفحه ۸۶ و ۸۷)	2,057,000

ستون ۳ تکه مینیاتور

ستون ۳ تکه دارای ۳ قطعه کلاسیک میباشند که جهت محاسبه قیمت کل ۰ در قطعه بر مبنای کلاسیک + ۲۰% اعمال میگردند.

80 + 40 =	1,091,000
80 + 40 =	109,100
80 - 18 =	532,000
	2132100
+	20%
	4,358,200



توجه

- 1 ← بهای محاسبه مطبخهای کوئیسیم ساده ، اینکه سایزها شده میباشد مطابق ابعاد درج شده در این جدول میباشد.
- 2 ← بر مطبخهای مینیاتور ، حکما ابعاد ارتفاع و عرض میباشد بالاتر از ۲۵ سانتی متر باشد بر غیر اینصورت کابینت محلی نوبه و درب به صورت ساده تولید میشود.
- 3 ← در مطبخهای مینیاتور ۳ بعدی (MD) ، حکما عرض بالاتر از ۳۵ و ارتفاع بالای از ۲۰ سانتی متر نمی باشد. غیر اینصورت درب به صورت مینیاتور تولید میشود.

1397/09/01

ردیف	نام قطعه	ابعاد	مبل	قیمت تومان
1	نما ۵۰ سانت کفیم	50*12	قدیمی	123400
2	نما ۷۰ سانت کفیم	70*12		143900
3	گل بالای هود (سایزهای)	100*22	D1	267400 ✓
4		68*15		187000 ✓
5		40*8		123400
6	گل بالای هود (سایزهای)	100*22	D2	267400 ✓
7		68*15		187000 ✓
8		40*8		123400 ✓
9	گل بالای هود (سایزهای)	100*22	D3	267400 ✓
10		68*15		187000 ✓
11		40*8		123400 ✓
12	گل بالای هود (سایزهای)	100*22	D4	267400 ✓
13		68*15		187000 ✓
14		40*8		123400 ✓
15	گل بالای هود (سایزهای)	100*22	D5	267400 ✓
16		68*15		187000 ✓
17		40*8		123400 ✓
18	گل بالای هود (سایزهای)	100*22	D6	267400 ✓
19		68*15		187000 ✓
20		40*8		123400 ✓
21	سرستون	14*8	SD1	93500 ✓
22		20*12		164500 ✓
23		33*20		187000 ✓
24	سرستون	14*8	SD2	93500 ✓
25		20*12		164500 ✓
26		33*20		187000 ✓
27	سرستون	14*8	SD3	93500 ✓
28		20*12		164500 ✓
29		33*20		187000 ✓
30	سرستون	14*8	SD4	93500 ✓
31		20*12		164500 ✓
32		33*20		187000 ✓
33	سرستون	14*8	SD5	93500 ✓
34		20*12		164500 ✓
35		33*20		187000 ✓
36	نما ۵۰ جدید	50*12	بافت	123400 ✓
37	نما ۷۰ جدید	70*12		143900 ✓
38	سرستون بزرگ	69*15	SD6	374000 ✓
39	بیضی	29*19		121500 ✓
40		14.5*10.5		74800 ✓
41		8.5*5.5		37400 ✓